

线位移传感器 CXWDW278V-100

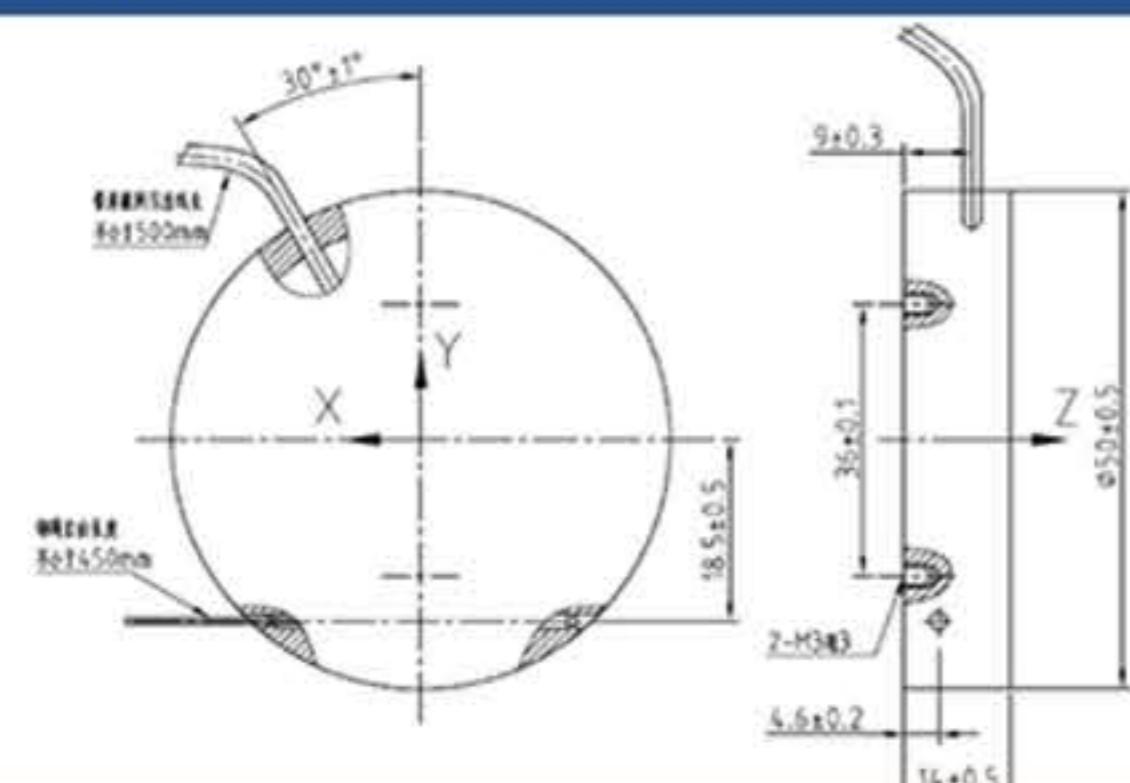


- 特点描述:** 精度高, 环境适应性强, 抗干扰能力强, 可用于控制和反馈位移信号。
- 产品应用:** 可用于精密控制电压输出信号, 也可通过输出电压的变化量转换成直线位移控制信号。

动态特性	单位	规格
量程	mm	0~100±2
独立线性度	%FS (MAX)	0.8
输出电压	Vdc	0~5
输出拉力F	g	100<F≤350
电学特性	单位	规格
激励电压	V	5±0.05
连接方式		甩线
额定功率	mW	≤10
总电阻值	KΩ	4.7* (1±15%)
绝缘电阻	KΩ	≥500 (@500V)
物理特性	单位	规格
重量	g	≤100(不包括航插)
钢绳	mm	≥450
安装方式		M3螺栓
外壳材质		硬铝
环境特性	单位	规格
介质耐压		500VAC、50Hz、1min
工作温度	°C	-50~70
储存温度	°C	-55~70
附件	数量	规格
连接器母头	1	550-0182-4f
连接器公头	1	550-0183-4M
连接示意图		

针脚	插头针脚定义	引线颜色
1	电源正	红
2	GND (共地)	蓝
3	信号正	白
4	悬空	--

轮廓尺寸图



版本号: 1.2

全国客服热线

400-880-8841

Add: NO.29, Middle PingCheng Road, Zhongcang Industrial Park,
Haicang District, Xiamen
地址: 厦门市海沧区中沧工业园坪埕中路29号
邮箱: market@niell.cn